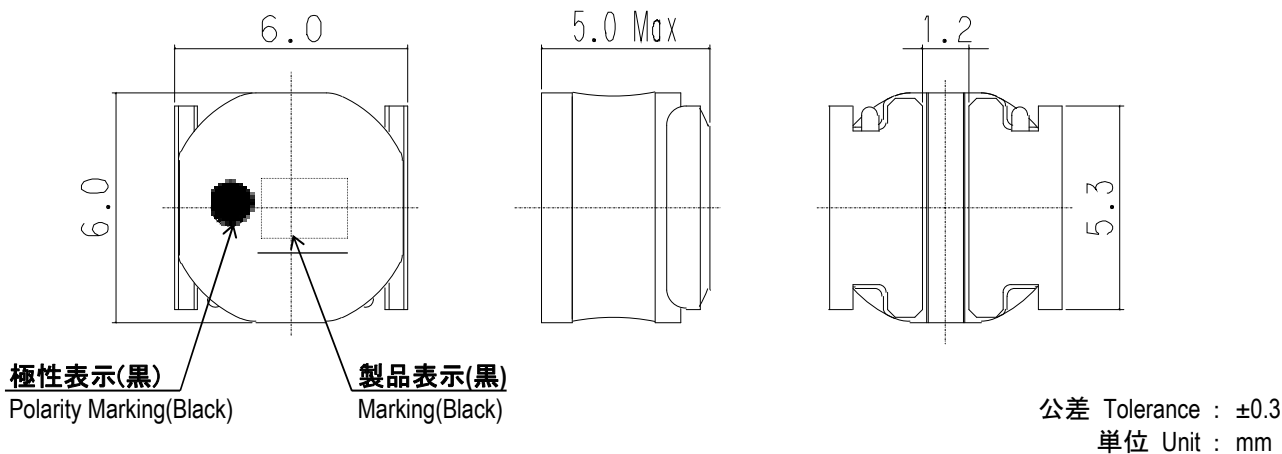


参考図 Reference Specifications

型名 Type

DG6050C**外形寸法 Physical Dimensions****インダクタンス表示 Inductance ID**

公称インダクタンス値を 3 文字で表す。The nominal inductance value is identified by three digits.

- 1) 3 桁数字の場合、最初の 2 桁の数字は公称インダクタンス値の有効数 2 桁を表し、3 桁目の数字は単位を μH とした場合の有効数 2 桁に続く零の数を表す。

Three digits ID, First 2 digits indicate the effective inductance value

The last digit indicates the number of "0" following first 2 digits. The unit is μH .

- 2) R と 2 つの数字で表す場合、単位を μH とし公称インダクタンス値の小数点の位置を R にて示し、2 つの数字と組み合わせて表す。

2 digits and letter "R" ID, The unit is μH . Letter "R" represent the decimal point.

優先言語 Priority language

優先言語は日本語とする

Let a priority language be Japanese

DG6050C Type 電氣的個別性能 Electrical Specifications

部品番号 Customer's Part No.	番号 Part No.	インダクタンス Inductance		直流抵抗 DC Resistance ±20% (mΩ)	定格電流 (インダクタンス変化に基づく場合)	定格電流 (温度上昇に基づく場合)	捺印 Stamp.
		公称値 Center Value (μH)	許容差 Tolerance (%)		Rated Current Based on Inductance Change (A)Max.	Rated Current Based on Temperature rise (A)Max.	
	1264EY-1R2N=P3	1.2	±30	12	9.8	6.3	1R2
	1264EY-1R5N=P3	1.5	±30	14	8.3	5.5	1R5
	1264EY-2R2N=P3	2.2	±30	16	7.8	5.3	2R2
	1264EY-3R3N=P3	3.3	±30	21	6.5	4.8	3R3
	1264EY-4R7M=P3	4.7	±20	29	5.4	3.7	4R7
	1264EY-6R8M=P3	6.8	±20	35	4.4	3.4	6R8
	1264EY-100M=P3	10	±20	45	3.5	3.1	100
	1264EY-150M=P3	15	±20	87	3.0	2.1	150
	1264EY-220M=P3	22	±20	110	2.3	1.8	220
	1264EY-330M=P3	33	±20	170	1.9	1.4	330
	1264EY-470M=P3	47	±20	260	1.7	1.2	470
	1264EY-680M=P3	68	±20	325	1.4	1.1	680
	1264EY-101M=P3	100	±20	460	1.2	0.9	101

*特に指定がない限り、測定は標準状態で行う。

Unless otherwise specified, measurement is the standard atmospheric conditions.

(1) インダクタンス : LCRメータ 4284A(KEYSIGHT)または同等品により測定。(測定周波数 100kHz、レベル 0.1V)

Inductance : Measured with a LCR meter 4284A(KEYSIGHT) or equivalent. (Test Freq. 100kHz、Level 0.1V)

(2) 直流抵抗 : デジタルマルチメータ TR6871(アドバンテスト)または同等品により測定。

DC Resistance : Measured with a digital multimeter TR6871(ADVANTEST) or equivalent.

(3) 定格電流 : 定格電流(インダクタンス変化に基づく場合)又は定格電流(温度上昇に基づく場合)の何れか小さい方の直流電流値とします。

Rated Current : Value defined when DC current flows and Rated Current (Based on Inductance Change) or when current flows and Rated Current (Based on Temperature rise) whichever is smaller.

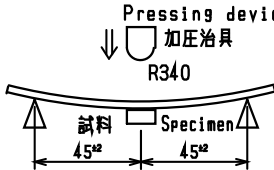
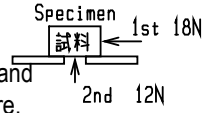
・定格電流(インダクタンス変化に基づく場合) : 定格電流(インダクタンス変化に基づく場合)とはインダクタンスが初期値より30%低下した時の電流値。

・Rated Current (Based on Inductance Change) : The DC saturation allowable current value is specified when the decrease of the initial inductance value at 30%.

・定格電流(温度上昇に基づく場合) : 定格電流(温度上昇に基づく場合)とは、試験基板に実装したインダクタに直流を流した時の製品温度上昇が40℃に達する電流値。

・Rated Current (Based on Temperature rise) : Rated Current (Based on Temperature rise) is specified when temperature of the inductor on our PCB for test purpose is raised 40℃ by DC current.

DG6050C Type 一般仕様 General Specifications (1/3)

項目 Item	規格 Specification	条件 Condition
1 たわみ強度 Bending test	初期値に対する Lの変化率 ± 10%以内 Change from an initial value L : within ± 10%	矢印の方向に曲げ幅 2mm になるまで毎秒約 0.5mm の速さで 加圧し 30±5秒間 保持する。 Apply pressure gradually in the direction of the arrow at a rate of about 0.5mm/s until bent depth reaches 2mm and hold for 30±5 s.  基板 Board : 40 × 100mm 厚さ thickness 1.0mm
2 固着強度 Adhesion strength	初期値に対する Lの変化率 ± 10%以内 Change from an initial value L : within ± 10%	R1.0の押し治具を使用して、矢印の方向に静荷重を加え60±5秒間 保持する。測定は、荷重を取り去った後に行なう。 A static load using a R1.0 pressing tool shall be applied to the body of the specimen in the direction of the arrow and shall be hold for 60±5 s. Measure after removing pressure. 
3 耐振性 Vibration	初期値に対する Lの変化率 ± 10%以内 Change from an initial value L : within ± 10%	掃引の割合 10～55～10Hz/分、全振幅 1.5mm X・Y・Z 方向に各 2時間(計 6時間)加える。 The specimen shall be subjected to a vibration of 1.5mm amplitude, sweep frequency 10～55Hz(10Hz to 55Hz to 10Hz in a period of one minute) for 2 h in each of 3(X, Y, Z) axes.
4 耐衝撃性 Mechanical shock	初期値に対する Lの変化率 ± 10%以内 Change from an initial value L : within ± 10%	供試品を試験基板に取り付けた状態で落下式衝撃試験機 により衝撃の大きさ 981m/s ² 衝撃持続時間 6ms の衝撃を 互いに垂直な 3方向に各 3回(計 9回)加える。 Peak acceleration : 981 m/s ² Duration of pulse : 6 ms 3 times in each of 3(X, Y, Z) axes. The specimen must be fixed on test board. Three successive shock shall be applied in the perpendicular direction of each surface of the specimen.
5 自由落下試験 Free fall test	初期値に対する Lの変化率 ± 10%以内 Change from an initial value L : within ± 10%	供試品を取り付けた試験基板を、質量 500g の治具に 取り付け、高さ 1m から堅い木板上に、互いに垂直な 3方向に、各 3回(計 9回)自然落下させる。 The specimen must be fixed on test board. It must be equipped with instruments of which weight is 500g. Then it shall be fallen freely from 1m height to rigid wood 3 times in each of three axes.
6 はんだ付け性 Solder ability	浸漬した電極面の 90% 以上新しいはんだで覆 われている事。 New solder shall cover 90% minimum of the surface immersed.	供試品の端子をフラックスに 5～10秒間 浸した後、245±5℃ の はんだ槽に 3±0.5秒間 浸す。 Terminals shall be immersed for 5 to 10 seconds in flux at room temperature. Dip sample into solder bath containing molten solder at 245±5℃ for 3±0.5 seconds.
7 はんだ耐熱性 Resistance to soldering heat	初期値に対する Lの変化率 ± 10%以内 Change from an initial value L : within ± 10%	試験方法 Test method リフローはんだ Reflow soldering method ・プリヒート Preheat 150～180℃ , 90±30 s ・ピーク温度 Peak temp. 250(+5,-0)℃ (230℃min , 30±10 s) 試料を板厚0.8mmガラスエポキシ基板に置き、上記 条件にてリフロー炉を2回通す。 The specimen shall be subjected to the reflow process under the above condition 2 times. Test board shall be 0.8 mm thick. Base material shall be glass epoxy resin. 測定 Measurement 常温常湿中に1時間放置後測定。 The specimen shall be stored at standard atmospheric conditions for 1 h in prior to the measurement.

DG6050C Type 一般仕様 General Specifications (2/3)

	項目 Item	規格 Specification	条件 Condition
8	耐電圧 Dielectric strength	異常がないこと。 Without damage.	端子・コア間に DC100V を 1分間印加。 100V DC shall be applied for 60 s between the terminal and the core.
9	絶縁抵抗 Insulation resistance	100MΩ 以上 100MΩ or more.	端子・コア間に DC100V を印加。 100V DC shall be applied between the terminal and the core.
10	耐寒性 Low temperature	初期値に対する Lの変化率 ± 10%以内 Change from an initial value L : within ± 10%	温度-40±3℃中に 500±12時間放置後常温常湿中に 1時間放置し、1時間以内に測定。 The specimen shall be stored at a temperature of -40±3℃ for 500±12 h. Then it shall be stabilized under standard atmospheric conditions for 1 h before measurement. Measurement shall be made within 1 h.
11	耐熱性 Dry heat	初期値に対する Lの変化率 ± 10%以内 Change from an initial value L : within ± 10%	温度+85±2℃中に 500±12時間放置後常温常湿中に 1時間放置し、1時間以内に測定。 The specimen shall be stored at a temperature of 85±2℃ for 500±12 h. Then it shall be stabilized under standard atmospheric conditions for 1 h before measurement. Measurement shall be made within 1 h.
12	耐湿性 Damp heat	初期値に対する Lの変化率 ± 10%以内 Change from an initial value L : within ± 10%	温度60±2℃、湿度90～95%中に 500±12時間放置後 常温常湿中に1時間放置し、1時間以内に測定。 The specimen shall be stored at a temperature of 60±2℃ with relative humidity of 90～95% for 500±12 h. Then it shall be stabilized under standard atmospheric conditions for 1 h before measurement. Measurement shall be made within 1 h.
13	温度サイクル Temperature cycle	初期値に対する Lの変化率 ± 10%以内 Change from an initial value L : within ± 10%	-40℃(30分)→常温(2分以内)→85℃(30分)→常温 (2分以内)を1サイクルとし、これを 100サイクル行い、 常温常湿中に1時間放置し、1時間以内に測定。 The specimen shall be subjected to 500 continuous cycles of temperature change of -40℃ for 30 min and 85℃ for 30 min with the transit period of 2min or less. Then it shall be stabilized under standard atmospheric conditions for 1 h before measurement. Measurement shall be made within 1 h.
14	温度特性 Temperature drift	インダクタンス温度係数 3000 ppm/℃ 以下 Inductance temperature coefficient 3000 ppm/℃ or less	温度-40～+85℃の間で測定。 To be measured in the range of -40℃ to 85℃.
15	使用温度範囲 Operating temperature range	-40 ~ +85℃	自己温度上昇を含む。 Including self temperature rise.

DG6050C Type 一般仕様 General Specifications (3/3)**標準状態 Standard atmospheric conditions**

特に指定が無い限り、測定は常温(温度 15~35℃)、常湿(湿度25~85%)にて行う。

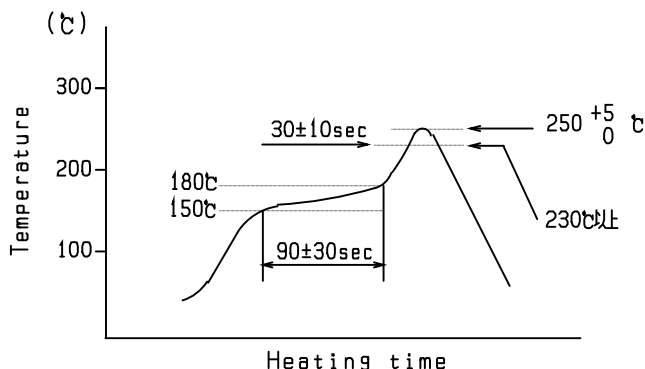
ただし、判定に疑義を生じた場合は温度 $20 \pm 2^\circ\text{C}$ 、湿度60~70%、気圧86~106kPaにて行う。

Unless otherwise specified, the standard range of atmospheric conditions in making measurements and test as follows;

Ambient temperature : 15°C to 35°C , Relative humidity : 25% to 85%

If more strict measurement is required, measurement shall be made within following limits;

Ambient temperature : $20 \pm 2^\circ\text{C}$, Relative humidity : 60% to 70% , Air pressure : 86kPa to 106kPa

リフローはんだ条件 Reflow soldering condition

*リフロー回数 : 2回まで

Reflow times : 2 times max

*リフロー炉の熱源には、遠赤外線を推奨致します。
熱源としてハロゲンランプを使用されますと、輻射熱が高く、耐熱範囲を超える場合があります。推奨できません。

We recommend infrared ray as heat source of reflow bath.
However halogen lamp shall be used, side heat will be beyond range of resistance heat, so we can't recommend it.

推奨パターン図 Recommended PCB pattern**ランド寸法設計 Land pattern designing (Reflow Soldering)**

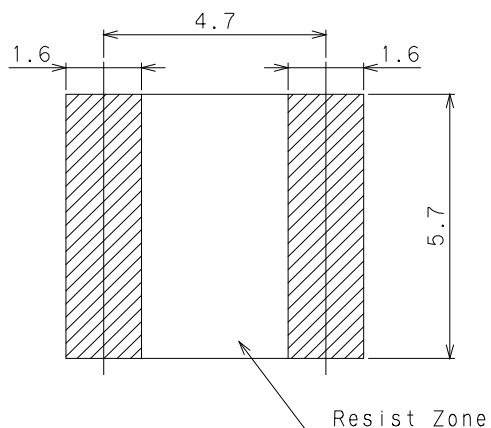
リフローはんだ付け時の標準ランド寸法を下記に示します。

標準ランド寸法は、電気特性、実装性を考慮して設計されています。この寸法以外で設計されますと、これらの性能が十分発揮できないことがあります。場合によっては、位置ずれ等のはんだ付け不良となることがありますので、貴社にてご確認の上ご使用ください。

Recommended land pattern for reflow soldering is as follows:

It has been designed for Electric characteristics and solderability.

Please follow the recommended patterns. Otherwise, their performance which includes electrical performance or solderability may be affected, or result to "position shift" in soldering process.

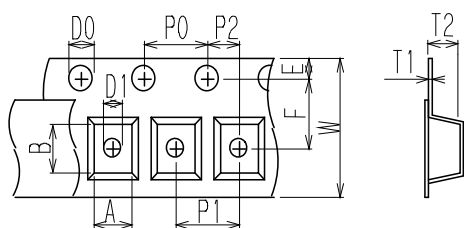


単位 Unit : mm

DG6050C Type 梱包仕様 Packing Specifications

1. テープ寸法図 Tape dimensions

単位 Unit : mm



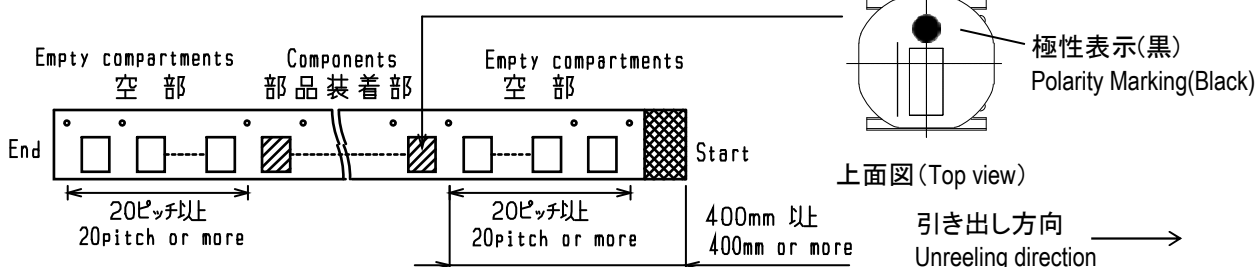
引き出し方向
Unreeling direction →

A	6.4 ±0.1	P0	4.0 ±0.1
B	6.4 ±0.1	P1	8.0 ±0.1
D0	φ 1.5 ±0.1	P2	2.0 ±0.1
D1	-	T1	0.4 ±0.1
E	1.75 ±0.1	T2	5.2 ±0.1
F	5.5 ±0.1	W	12.0 ±0.3

- ・装着テープ材質 Carrier tape material
ポリスチレン Polystyrene
- ・シールテープ材質 Fixing seal tape material
ポリエチレン および ポリエチレンテレフタレート
Polyethylene and Polyethylene Terephthalate
- ・シールテープ剥離強度
The force to peel away the fixing seal tape
0.2~0.7N

2. テーピング方法 Taping method

(トップカバーテープ側からみる。The direction shall be seen from the top cover tape side.)

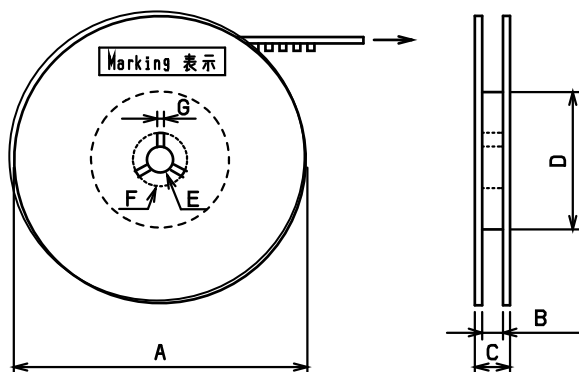


上面図 (Top view)

引き出し方向
Unreeling direction →

3. リール寸法図 Reel dimensions

単位 Unit : mm



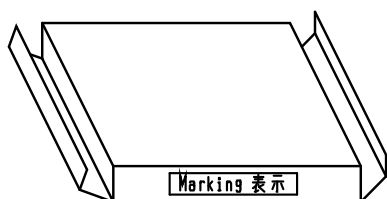
A	φ 330 ±2
B	13.5 ±0.5
C	17.5 ±1
D	φ 80 ±1
E	φ 13 ±0.2
F	φ 21 ±0.8
G	2.0 ±0.5

- ・リール材質 Reel material
ポリスチレン Polystyrene
- ・表示 Marking
貴社部品番号, 数量, RoHS comp.
Customer's part number, Quantity, RoHS comp.

4. 数量 Quantity

1,500 個/リール
pieces/reel

5. 梱包箱 Packing box



- ・梱包箱材質 Packing box material
紙 Kraft paper
- ・収納数 Real quantity per packing box
1リール 1reel/1box
- ・表示 Marking
貴社部品番号, 数量, RoHS comp.
Customer's part number, Quantity, RoHS comp.

DG6050C Type 注意事項 Precautions

使用上の注意事項(安全対策) Notice

1. 樹脂コーティング Resin coating

製品を樹脂で外装される場合、樹脂のキュアストレスが強いとインダクタンスが変化したり製品の性能に影響を及ぼすことがありますので、樹脂の選択には十分ご注意ください。また、実装された状態での信頼性評価を実施下さい。

The inductance value may change and/or it may affect on the product's performance due to high cure-stress of resin to be used for coating / molding products. So please pay your careful attention when you select resin. In prior to use, please make the reliability evaluation with the product mounted in your application set.

2. フェールセーフ Fail-safe

当製品に万が一異常や不具合が生じた場合でも、二次災害防止のために完成品に適切なフェールセーフ機能を必ず付加して下さい。

Be sure to provide an appropriate fail-safe function on your product to prevent a second damage that may be caused by the abnormal function or the failure of our product.

3. 定格上の注意 Caution(Rating)

定格電流を超えてのご使用は避けてください。定格電流を超えて使用しますと、当製品は発熱し、ワイヤー間のショート、断線あるいははんだが溶けて部品が脱落する恐れがあります。

Do not exceed maximum rated current of the product. Thermal stress may be transmitted to the product and short/open circuit of the product or falling off the product may be occurred.

4. 温度上昇 Temperature Rise

コイルの温度はご設計環境で大きく変わります。

熱設計には充分ご注意ください。温度保証範囲でのご設計をお願いします。

Temperature rise of power choke coil depends on the installation condition in end products.

It shall be confirmed in the actual end product that temperature rise of power choke coil is in the limit specified temperature class.

5. 洗浄について Cleaning

洗浄する場合は支障がないことをご確認の上ご使用ください。

If a washing process is applied, please make sure there is no problem with operating.

6. 標準はんだ付け条件 Standard Soldering Conditions

半田方式 リフローでご使用ください。

Please use reflow be soldering method.

使用フラックス、はんだ Flux, Solder

フラックス Flux	<ul style="list-style-type: none"> ・ロジン系フラックスをご使用下さい。 ・Use rosin-based flux. ・酸性の強いもの[ハロゲン化合物含有量0.2(wt)%(塩素換算値)を超えるもの]は使用しないで下さい。 ・Don't use highly acidic flux with halide content exceeding 0.2(wt)% (chlorine conversion value). ・水溶性フラックスは使用しないで下さい。 ・Don't use water-soluble flux.
はんだ Solder	<ul style="list-style-type: none"> ・Sn-3.0Ag-0.5Cu 組成の無鉛はんだをご使用下さい。 ・Use Sn-3.0Ag-0.5Cu solder

DG6050C Type 注意事項 Precautions**使用上の注意事項(安全対策) Notice****その他 Other**

腐食性ガス Corrosive gas

腐食性ガス(イオウ系ガス[硫化水素、二酸化イオウなど]、塩素、アンモニア、など)の環境にさらされる、または前記腐食性ガス環境下にさらされたオイルなど(切削油、シリコン油等)と接触した場合に、製品電極の腐食などによって特性劣化または劣化からオープンに至る可能性がありますので、ご使用はお避けください。なお、当環境下でのご使用について弊社は一切の責任を負いません。

Please refrain from use since contact with environments with corrosive gases

(sulfur gas [hydrogen sulfide, sulfur dioxide, etc.], chlorine, ammonia, etc.) or oils (cutting oil, silicone oil, etc.)

that have come into contact with the previously stated corrosive gas environment will result in deterioration of product quality or an open from deterioration due to corrosion of product electrode, etc.

We will not bear any responsibility for use under these environments.

DG6050C Type 注意事項 Precautions

実装上の取り扱い注意 Notice

7. 使用上の注意 Notice

本製品は、はんだ付けにて接合されることを意図して設計しておりますので、導電接着剤での接合等の方法を使用される場合は事前に弊社にご相談ください。

a) コイルの下には電極部を除きスルーホールやパターンの設置をお避け下さい。

b) コイルに他の部品が触れない様にご設計をお願いします。

This product is designed for solder mounting.

Please consult us in advance for applying other mounting method such as conductive adhesive.

a) Do not make any through holes and copper pattern under the coil except a copper pattern to the electrode.

b) Design/mount any components not to contact this product.

7-1. 部品配置 Product's location

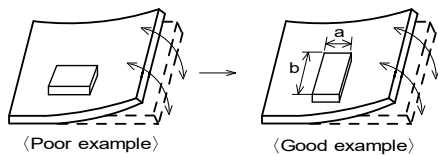
基板設計時、部品配置について次の点にご配慮下さい。

① 基板のそり・たわみに対して、ストレスが加わらないように部品を配置して下さい。

The following shall be considered when designing and laying out P.C.B.'s.

① P.C.B. shall be designed so that products are not subject to the mechanical stress due to warping the board.

[部品方向 Products direction]



ストレスの作用する方向に対して、横向き(長さ:a<b)に部品を配置して下さい。

Products shall be located in the sideways direction to the mechanical stress.

DG6050C Type 注意事項 Precautions

実装上の取り扱い注意 Notice

②基板ブレイク付近での部品配置 Components location on P.C.B. separation.

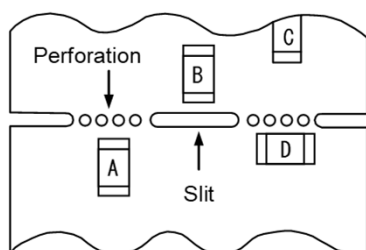
基板分割でのストレスを軽減するために下記に示す対応策を実施することが有効です。

下記に示す3つの対策をすべて実施することがベストですが、ストレスを軽減するために可能な限りの対策を実施ください。

It is effective to implement the following measures, to reduce stress in separating the board.

It is best to implement all of the following three measures; however, implement as many measures as possible to reduce stress.

対策内容 Contents of Measures	ストレスの大小 Stress Level
(1) 基板分割面に対する部品の配置方向を平行方向とする。 Turn the mounting direction of the component parallel to the board separation surface.	$A > D$ *1
(2) 基板分割部にスリットを入れる。 Add slits in the board separation part.	$A > B$
(3) 基板分割面から部品の実装位置を離す。 Keep the mounting position of the component away from the board separation surface.	$A > C$



*1 上記の関係は、手割はカットラインに対して垂直に応力がかかることが前提です。

ディスクカット機などの場合は、応力が斜めにかかり、 $A > D$ の関係が成り立ちません。

*1 $A > D$ is valid when stress is added vertically to the perforation as with Hand Separation.

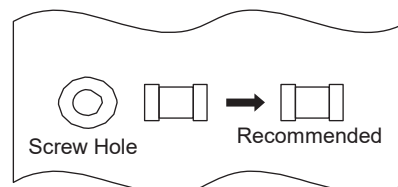
If a Cutting Disc is used, stress will be diagonal to the PCB, therefore $A > D$ is invalid.

③ネジ穴近辺での部品配置

ネジ穴近辺に部品を配置すると、ネジ締め時に発生する基板たわみの影響を受ける可能性があります。ネジ穴から極力離れた位置に配置してください。

③ Mounting Components Near Screw Holes

When a component is mounted near a screw hole, it may be affected by the board deflection that occurs during the tightening of the screw. Mount the component in a position as far away from the screw holes as possible.



7-2, 基板、周辺部品の耐熱温度 Temperature rating of the circuit board and components located around

当製品に定格電流(温度上昇に基づく場合)を通電すると、製品温度が最大40℃上昇しますので、基板および周辺部品の耐熱温度にはご注意ください。

Temperature may rise up to max. 40 °C when applying the rated current to the Products.

Be careful of the temperature rating of the circuit board and components located around.

7-3, 製品の取り扱い Caution for use

磁気の影響でインダクタンスが変わる可能性があります。

取り扱いの際には、磁気を帯びたピンセットや磁石などは使用しないで下さい。

(樹脂や陶器で先端加工されたピンセットなどをご使用下さい。)

There is possibility that the inductance value change due to magnetism.

Don't use a magnet or a pair of tweezers with magnetism when chip coil are handled.

(The tip of the tweezers should be molded with resin or pottery.)

DG6050Type 注意事項 Precautions**実装上の取り扱い注意 Notice**

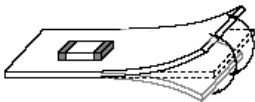
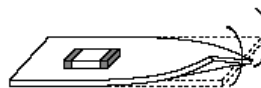
7-4, 基板の取扱い Handling of a substrate

部品を基板に実装した後は、基板ブレイクやコネクタの抜き差し、ネジの締め付け等の際、基板のたわみやひねり等により、部品にストレスを与えないようにしてください。

過度な機械的ストレスにより部品にクラックが発生する場合があります。

After mounting products on a substrate, do not apply any stress to the product caused by bending or twisting to the substrate when cropping the substrate, inserting and removing a connector from the substrate or tightening screw to the substrate.

Excessive mechanical stress may cause cracking in the product.

Bending**Twisting****その他 Other**

磁気飽和 Magnetic Saturation

定格電流を超えた電流が流れた場合、磁気飽和によりインダクタンス値が低下します。

When the excessive current over rated current is applied, the inductance value may change due to magnetism.

DG6050C Type 注意事項 Precautions**使用上の注意事項(安全対策) Notice****8, 保管・運搬 Storage and Handling Requirements****① 保管期間**

納入後、6ヶ月以内にご使用下さい。

なお、6ヶ月を超える場合は、はんだ付け性をご確認の上ご使用ください。

② 保管方法

・当製品は、温度 $-10^{\circ}\text{C}\sim+40^{\circ}\text{C}$ 、相対湿度15%~85%で、且つ、急激な温湿度の変化のない室内で保管ください。

硫黄・塩素ガス・酸など腐食性ガス雰囲気中で保管されますと、電極が酸化し、はんだ付け性不良が生じたり、製品の巻線部分が腐食する等の原因となります。

・バルクの状態での保管は避けてください。バルクでの保管は製品同士あるいは製品と他の部品が衝突し、コアカケや断線を生じることがあります。

・湿気、塵などの影響を避けるため、床への直置は避けパレットなどの上に保管ください。

・直射日光、熱、振動などが加わる場所での保管は避けてください。

③ 運搬

過度の振動、衝撃は製品の信頼性を低下させる原因となりますので、取り扱いには充分注意をお願いします。

(1) Storage period

Use the products within 6 months after delivered.

Solderability should be checked if this period is exceeded.

(2) Storage conditions

• Products should be stored in the warehouse on the following conditions.

Temperature : $-10\sim 40^{\circ}\text{C}$

Humidity : 15 to 85% relative humidity No rapid change on temperature and humidity

Don't keep products in corrosive gases such as sulfur, chlorine gas or acid, or it may cause oxidization of electrode, resulting in poor solderability.

• Products should not be stored on bulk packaging condition to prevent the chipping of the core and the breaking of winding wire caused by the collision between the products.

• Products should be stored on the palette for the prevention of the influence from humidity, dust and so on.

• Products should be stored in the warehouse without heat shock, vibration, direct sunlight and so on.

(3) Handling Condition

Care should be taken when transporting or handling product to avoid excessive vibration or mechanical shock.

DG6050C Type お願い Note**適用範囲 Scope**

この製品は、民生用電子機器に使用される製品です。
This product applies to Consumer Electronics only.

注意 Caution

1. 用途の限定 Limitation of Applications

当製品について、その故障や誤動作が人命または財産に危害を及ぼす恐れがある等の理由により、高信頼性が要求される以下の用途でのご使用をご検討の場合は、必ず事前に当社までご連絡下さい。

- ①航空機器 ②宇宙機器 ③海底機器 ④発電所制御機器
⑤医療機器 ⑥防災／防犯機器 ⑦交通用信号機器 ⑧輸送機器(車・列車・船舶等)
⑨情報処理機器 ⑩その他上記機器と同等の機器

Please contact us before using our products for the applications listed below which require especially high reliability for the prevention of defects which might directly cause damage to the third party's life, body or property.

- (1) Aircraft equipment (2) Aerospace equipment (3) Undersea equipment (4) Power plant control equipment
(5) Medical equipment to the applications listed in the above (6) Disaster prevention / crime prevention equipment
(7) Traffic signal equipment (8) Transportation equipment (vehicles, trains, ships, etc.)
(9) Data-processing equipment (10) Applications of similar complexity and /or reliability requirements

お願い

- ① ご使用に際しては、貴社製品に実装された状態で必ず評価して下さい。
② 当製品を当参考図の記載内容を逸脱して使用しないで下さい。
③ 当参考図の内容は予告なく変更することがございます。ご注文の前に、納入仕様書の内容をご確認いただくか承認図の取り交わしをお願いします。

Note

- (1) Please make sure that your product has been evaluated in view of your specifications with our product being mounted to your product.
(2) You are requested not to use our product deviating from the reference specifications.
(3) The contents of this reference specification are subject to change without advance notice.
Please approve our product specifications or transact the approval sheet for product specifications before ordering.